



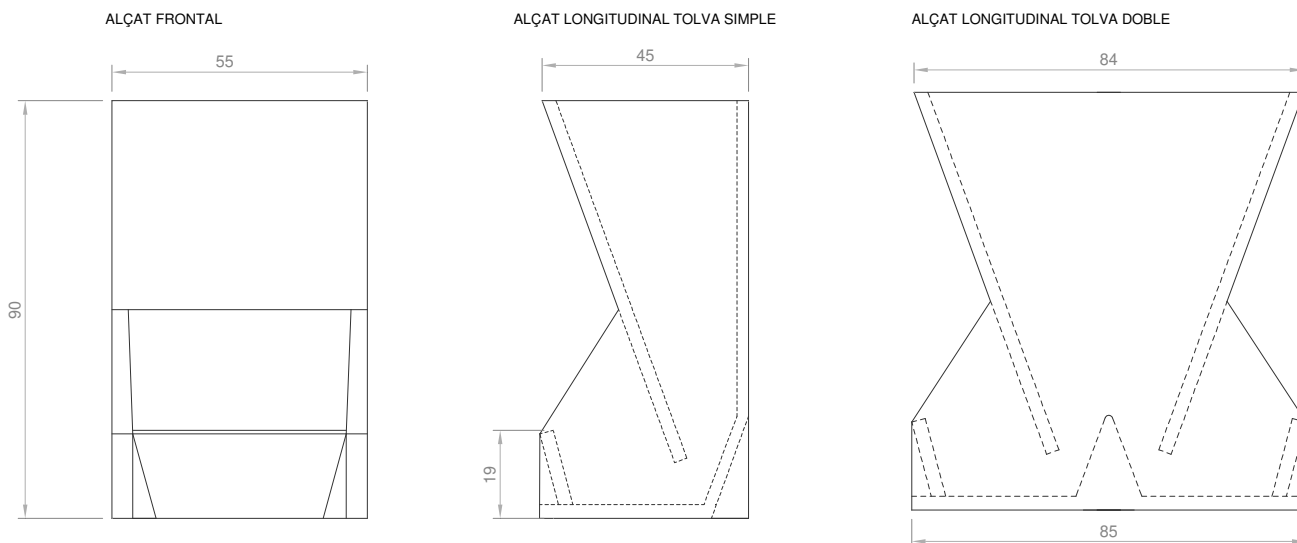
**PREFORBER**  
PREFABRICATS. ACER I FORMIGÓ

## TOLVA DE FORMIGÓ PARA ENGORDE – MODELO 2 BOCAS SIMPLES / DOBLES

### DESCRIPCIÓN

TOLVA DE HORMIGÓN ARMADO DESTINADA AL ENGORDE EN EXPLOTACIONES PORCINAS. LA TOLVA ESTÁ DISPONIBLE EN LA OPCIÓ SIMPLE O EN LA OPCIÓN A 2 CARAS, EQUIVALENTE A 4 BOCAS.

### CARACTERÍSTICAS GEOMÉTRICAS (cm)



PRODUCTO	Nº BOCAS	ALTURA (cm)	ANCHO (cm)	FONDO (cm)	VOLUMEN (litres)	PESO (kg)
TOLVA 2 BOCAS SIMPLE	2	90	55	45	90	120
TOLVA 2 BOCAS DOBLES	4	90	55	85	180	210

### EQUIPAMIENTO OPCIONAL

- FRONTAL INOXIDABLE 1,5 MM CON SEPARADOR.
- REGULADORA DE CHAPA INOXIDABLE Y TIRADOR PARA GRANULADO.
- REMOVEDORES ZINCADOS PARA SU USO CON HARINAS.
- FONDO DE TOLVA AMB XAPA INOXIDABLE DE 1 MM.

### MATERIALES

- CEMENTO 52,5R AMB DOTACIÓ SUPERIOR A 400 Kg/m<sup>3</sup>
- ARMADURA ELABORADA AMB ACER ELECTROSOLDAT B500T
- ACERO INOXIDABLE AISIS A304 EN CHAPAS Y COMPLEMENTOS

